



**Home Sweet Home** s.r.l.s

Via Nazionale 22/D  
33042 Buttrio UD  
Tel. +39 0432 741212  
Cod.SDI: SUBM70N  
info@homeshomepratic.it  
www.homeshomepratic.it  
Pec: hshs@pec.confartigianato.it  
Cod. Fisc. e P.Iva 02959900305

**Paolo Vidulich**  
+39 348 0844198



# SanitiBox

## BOX PER LA SANIFICAZIONE





## **SANITIBOX:** BOX PER LA SANIFICAZIONE

Riconvertendo la produzione e grazie alla nostra trentennale professionalità abbiamo realizzato il **SanitiBox**, un tunnel autoportante con **sistema automatico di sanificazione e igienizzazione**. Abbiamo fatto quello che sappiamo fare meglio, usare le nostre competenze aziendali per trovare una soluzione che possa garantire a tutti noi una maggiore sicurezza.

## LA FUNZIONE DI SANITIBOX

**SanitiBox** è un tunnel in acciaio di facile installazione che funge da **passaggio antistante all'ingresso di qualsiasi edificio: supermercati, scuole, uffici pubblici, negozi, aziende, hotel**.

Con il passaggio all'interno del box si garantisce la **sanificazione degli indumenti e delle superfici prima dell'ingresso negli edifici** e allo stesso modo, uscendo, è garantita un'ulteriore igienizzazione.





**La sanificazione avviene al passaggio delle persone, ma anche su carrelli che trasportano merci o altri oggetti in transito.**

**Il SanitiBox con sistema di sanificazione** è dotato di un impianto di nebulizzazione.

Un sensore rileva la presenza di persone o cose e attraverso gli ugelli dell'impianto viene vaporizzato il liquido igienizzante contenuto in un apposito serbatoio integrato nella parte inferiore del pannello laterale.

**Tra gli optional forniamo un serbatoio dotato di carrello, che tramite un'apposita lancia permette di sanificare gli ambienti interni.**

Il serbatoio carrellato con il liquido sanificante potrà essere portato all'interno dei locali e attraverso l'erogazione della lancia potrà sanificare anche gli ambienti di lavoro.

**Il SanitiBox con sistema di sanificazione** è stato pensato per il passaggio di **una sola persona per volta** con accessi regolamentati.

La facilità di installazione e l'estetica minimale lo rendono un piacevole complemento per la facciata di qualunque edificio, siano essi edifici storici o costruzioni moderne.

## SANITIBOX INCLUDE:

- Struttura in acciaio zincato a caldo e verniciato alle polveri di poliestere che può essere personalizzata con 40 differenti colorazioni a catalogo
- Telo di copertura in PVC ignifugo che può essere personalizzato con 30 differenti soluzioni cromatiche
- Chiusure laterali in PVC ignifugo tensoteso, complete di logo SanitiBox
- Sensore di movimento per attivazione touchless
- Box contenente: sistema pompante, elettronica, temporizzatore, Kit serbatoio e livello stato

### **Sistema di nebulizzazione sanificante integrato alla copertura costituito da:**

- Circuito nebulizzante ad alta pressione, con tubazione Inox;
- Ugelli di facile pulizia in ottone nichelato: l'erogazione dell'aerosol è silenzioso e produce una nebulizzazione finissima;

### OPTIONALS

- Pedana in decking WPC drenante livellabile, con serbatoio di raccolta integrato in appoggio al pavimento
- Box sanificante per carrello spesa
- Tappeto decontaminante
- Dispenser Touchless per gel disinfettante mani
- Kit serbatoio carrellato + lancia: sistema nebulizzante per sanificare gli ambienti
- Kit illuminazione Led IP 55 o superiore integrata sul perimetro superiore del SanitiBox
- Rilevatore touchless della temperatura corporea
- Personalizzazione dei pannelli laterali con logo
- Liquido Sanificante\*

#### \* **Certificazioni liquido sanificante**

Il sistema studiato per il passaggio della persona è predisposto per la nebulizzazione di un detergente igienizzante e sanificante.

Il sanificante consigliato da Sprech srl specificatamente per la nebulizzazione "in presenza" di persone, nel rispetto delle norme di sicurezza e dalle direttive del singolo esercizio, risponde alle seguenti caratteristiche:

- Tempo di reazione rapido
- Elevata stabilità del principio attivo
- Dermatologicamente testato su persone
- Nessuna classificazione di sostanze pericolose secondo (EG) CLP-VO1272 /2008

Comprovata efficacia igienizzante da test secondo EN ISO 11737-1 eseguito da un istituto tedesco

Comprovata efficacia igienizzante da test di nebulizzazione eseguito da un istituto tedesco

## ACCESSO AL CREDITO DI IMPOSTA PER L'ACQUISTO DEL SANITIBOX

Il **dispositivo SanitiBox** rientra tra i prodotti che possono essere acquistati usufruendo del credito di imposta del 50% (per acquisti massimi totali di € 50.000,00 nel 2020).

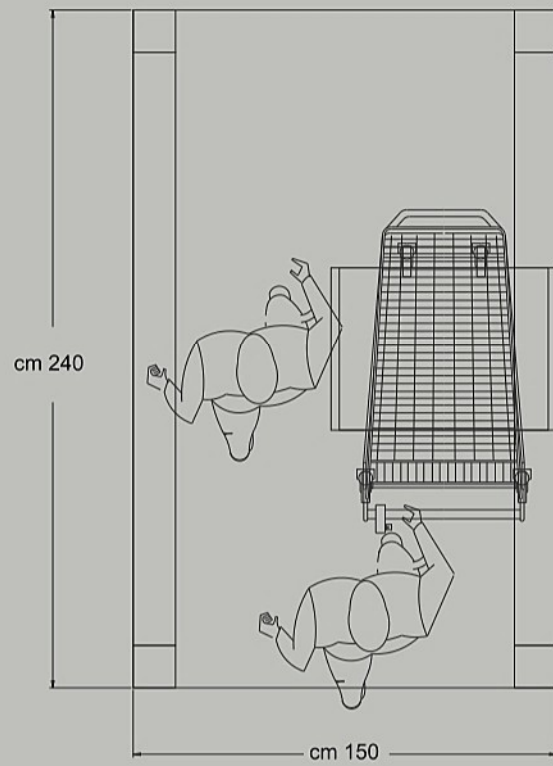
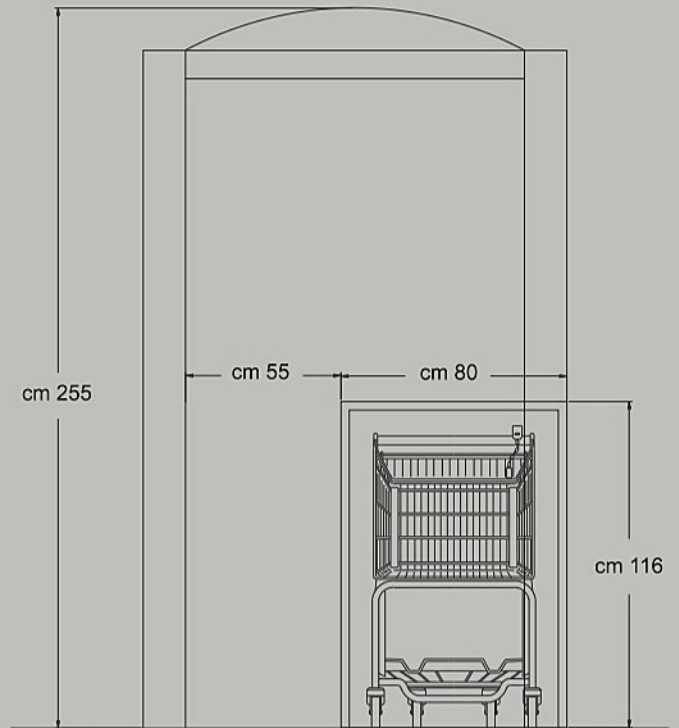
L'agevolazione fiscale è riconosciuta per le spese sostenute nel 2020 per l'acquisto di dispositivi di protezione individuale: dalle mascherine chirurgiche, Ffp2 e Ffp3 ai guanti dalle visiere di protezione alle tute.

**Nel trattamento agevolato rientrano anche l'acquisto e l'installazione di altri dispositivi di sicurezza utili a proteggere i lavoratori dall'esposizione accidentale ad agenti biologici o a garantire la distanza di sicurezza interpersonale, come, ad esempio, le barriere e pannelli protettivi e i dispositivi per la sanificazione.**





SanitiBox con sanificazione per **solo persone**

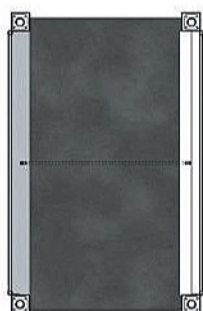
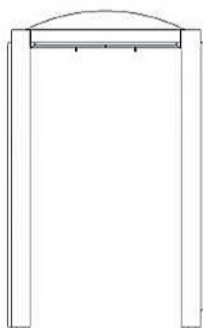


## tipologie

1



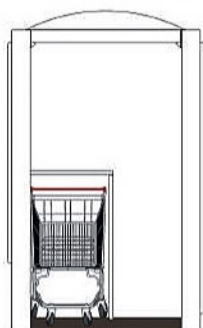
**SANIFICAZIONE  
SOLO PERSONE**



2



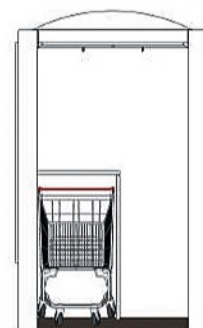
**SANIFICAZIONE  
SOLO MERCI**



3



**SANIFICAZIONE  
PERSONE E MERCI**



installazione eseguita da:



**Home Sweet Home srls**  
Via Nazionale 22/D  
33042 Buttrio UD  
Tel. +39 0432 741212  
Cod.SDI: SUBM70N  
info@homeshomepratic.it  
www.homeshomepratic.it  
Pec: hshs@pec.confartigianato.it  
Cod. Fisc. e P.Iva 02959900305

**Paolo Vidulich**  
+39 348 0844198

post vendita:



**SERVIZI di PULIZIE IURI GIULIA**

- Pulizia scale.
- Pulizia uffici, palestre.
- Pulizia alberghi.
- Pulizia strutture sanitarie.

Via Baldissera Besen, 552 - 22100 Udine (UD)  
Tel. +39 0432 23170 • mail giulia@serviziipulizieiurigiulia.it  
[www.impresadipuliziaudine.com](http://www.impresadipuliziaudine.com)  
[www.serviziipulizieiurigiulia.it](http://www.serviziipulizieiurigiulia.it)

 **SPRECH**  
outdoor concept

**Sprech s.r.l.**

Prov.le Martano-Soletto Km 1,5

73025 Martano (Lecce) Italy

t +39 0836 571416 - f +39 0836 572388

[www.sprech.com](http://www.sprech.com) - [info@sprech.com](mailto:info@sprech.com)



UNI EN 1090



UNI EN 13782